

Part No.

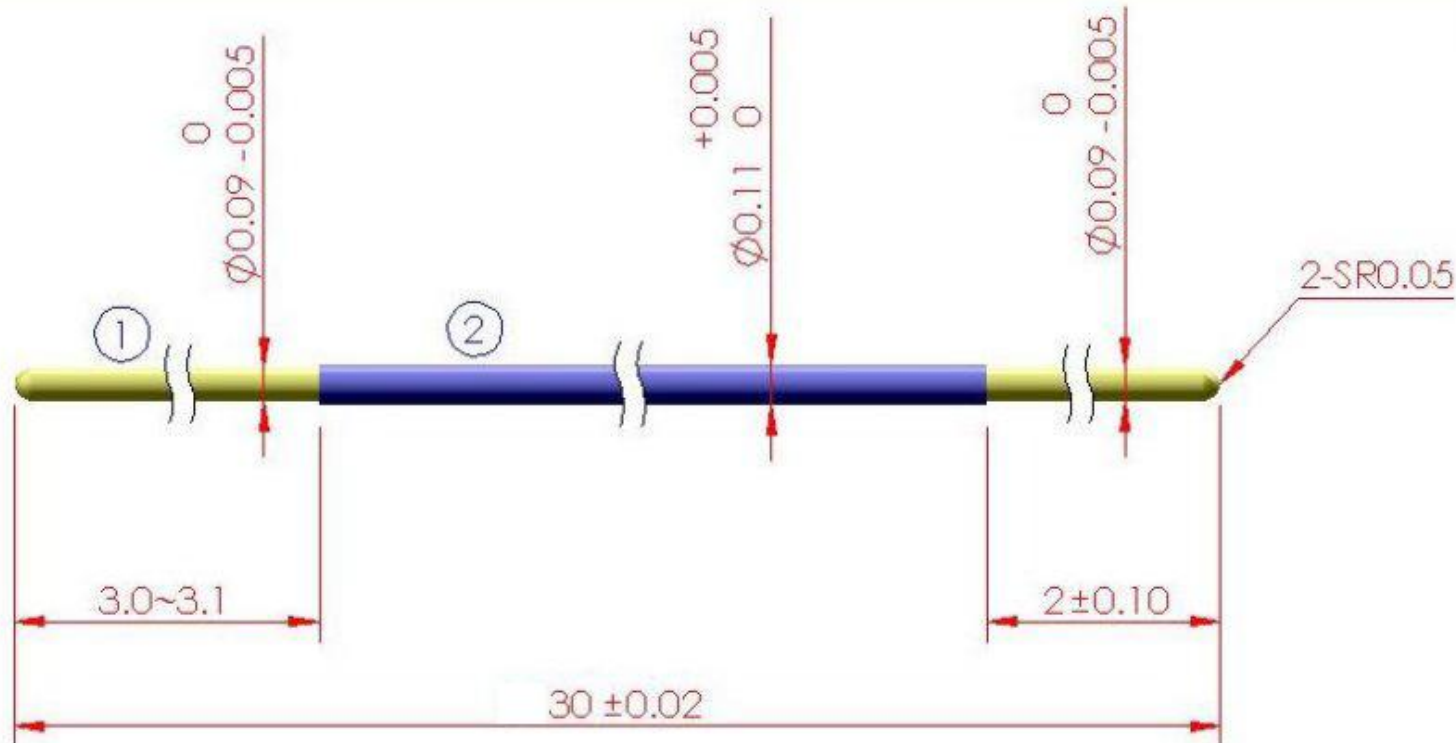
WP-90RR-30-32

Reference Data (參考數據):

Spring Force : 8g (at 0.25 stroke)

(行程下壓0.25時,彈力8g)

Contact resistance (接觸電阻) : 0.45Ω



ITEM 項目	DESCRIPTION 說明	MATERIAL 材料	PLATING 電鍍
①	PIN 針	TUNGSTEN 鎢	Ni/Au 1.0-3.0 μm
②	COATING 塗層	ACRYL MELAMINE	10±5 μm



欣鍊科技有限公司
N.C.P.M.Tech.Co.,Ltd

圖面修改變更

材料

設計

數量

表面

繪圖

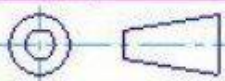
單位

mm

處理法

日期

比例



X±0.05 .X±0.02 .XX±0.01

X°±5° .X°±2° .XX°±0.5°

圖名

WP-90RR-30-32

版次
A