

Part No.

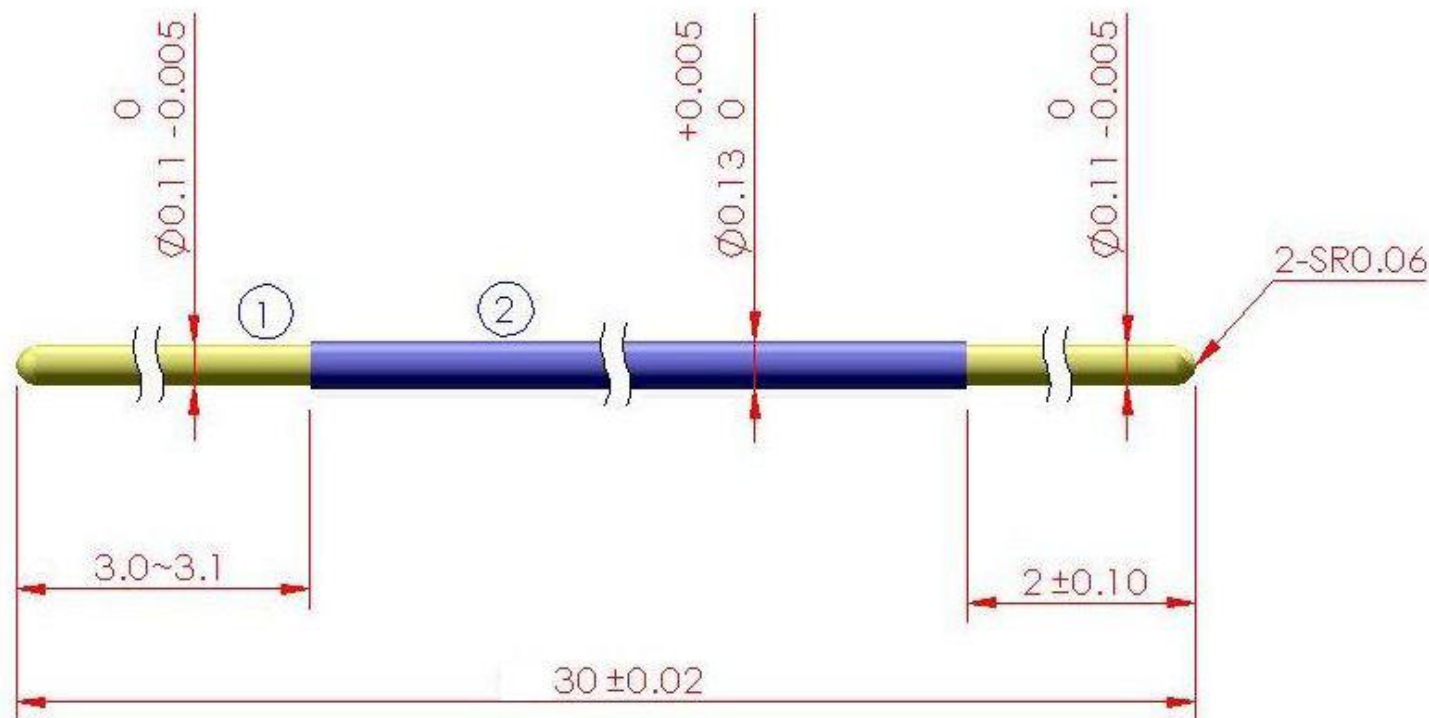
WP-110RR-30-32

Reference Data (參考數據):

Spring Force : 15 g (at 0.3 stroke)

(行程下壓0.3時,彈力15g)

Contact resistance (接觸電阻) : 0.2Ω



ITEM 項目	DESCRIPTION 說明	MATERIAL 材料	PLATING 電鍍
①	PIN 針	TUNGSTEN 鎢	Ni/Au 1.0-3.0 μ m
②	COATING 塗層	ACRYL MELAMINE	10 \pm 5 μ m



欣鍊科技有限公司
N.C.P.M.Tech.Co.,Ltd

圖面修改變更

材料

設計

數量

表面

繪圖

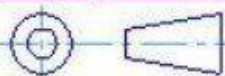
單位

mm

處理法

日期

比例



X \pm 0.05

.X \pm 0.02

.XX \pm 0.01

X° \pm 5°

.X° \pm 2°

.XX° \pm 0.5°

圖名

WP-110RR-30-32

版次
A